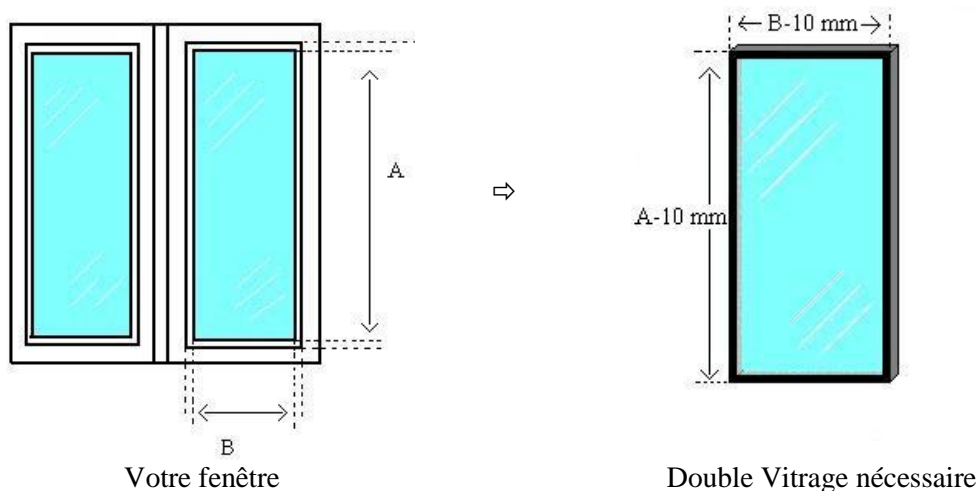


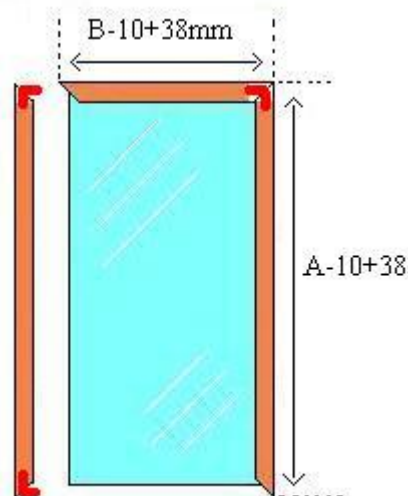
### Etape 1 : Déterminer les dimensions du double vitrage



### Etape 2 : Découper les profils «Rénovations»

Découper les profils avec précision à l'aide d'une scie à onglet (coupe à 45°) en ajoutant **38 mm** aux dimensions du double vitrage.

*Le profil étant coupé en biseau, les 38 mm se mesurent sur la partie « extérieure » du profil, c'est-à-dire la face biseautée la plus Longue.*



### Etape 3 : Enduire de silicone l'intérieur des profils

Déposer un cordon de **silicone translucide neutre** ( important) au fond de chaque profil découpé (dans chaque angle à l'intérieur du profil)

Vérifier au préalable que les profils sont secs, propres et sans poussière.

Cette opération renforcera l'étanchéité de votre menuiserie et solidariserà les profils et le vitrage isolant.

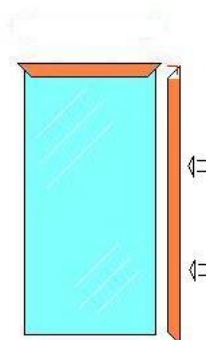
#### Etape 4 : Positionner le premier profil

Emboîter un profil de largeur ( enduit de silicone) en le plaquant bien de façon à ce que l'intérieur du profil soit bien contre le vitrage isolant.



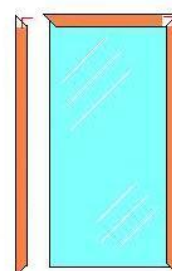
#### Etape 5 : Positionner le 2<sup>ème</sup> profil

- Engager d'abord une équerre dans le 2<sup>ème</sup> profil
- Plaquer ensuite ce profil (enduit de silicone) contre le vitrage isolant en faisant rentrer l'équerre dans le 1<sup>er</sup> profil



#### Etape 6 : Positionner le 3<sup>ème</sup> profil

- Engager une équerre dans le 3<sup>ème</sup> profil
- Plaquer ensuite ce profil (enduit de silicone) contre le vitrage isolant en faisant rentrer l'équerre dans le profil 1



#### Etape 7 : Positionner le 4<sup>ème</sup> profil

- Insérer une équerre dans chaque extrémité du 4<sup>ème</sup> profil
- L'engager sur la dernière face du vitrage isolant
- Ouvrir délicatement les « cache vis » des profils à l'aide d'un tournevis et déposer de la colle aux 4 angles (pour fixer les équerres d'angles à l'intérieur des profils)

<p>CAMI La Seyne sur mer</p>	<p><b>Notice de fabrication</b> ⇒ Double Vitrage Rénovation</p>	
----------------------------------	---	---

### Etape 8 : Blocage des angles

- Vous pouvez utiliser des crampons d'assemblage pour faciliter l'assemblage et obtenir des angles parfaitement jointifs
- Dans ce cas, fixer un crampon à chaque angle à l'aide de la pince à crampon.



### Etape 9 : attendre 24 heures



Attendre au minimum 24 heures pour laisser polymériser le silicone

### Etape 10 : Préparer votre fenêtre

- Mettre la fenêtre sur 2 tréteaux
- Enlever le verre de votre simple vitrage à l'aide d'un marteau (inutile de démastiquer)
- Positionner au préalable une bâche ou un carton sous la fenêtre pour récupérer les morceaux de verre.
- Nous vous recommandons de mettre des lunettes de protection et porter des gants pendant cette opération
- Racler le pourtour intérieur de la menuiserie afin d'enlever les aspérités éventuelles.



### Etape 11 : Fixer le double vitrage dans la fenêtre

- Enlever les crampons d'assemblage
- Déposer un cordon de silicone sur l'intérieur de la menuiserie (celui-ci compensera les défauts de planéité et améliorera l'étanchéité de la fenêtre)
- Positionner le cadre « vitrage isolant » à son emplacement.
- Ouvrir les caches-vis et visser en utilisant les trous prévus à cet effet.
- Refermer les caches vis

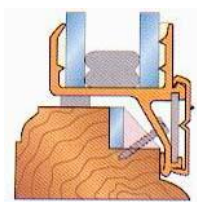


### Remarque :

La face « cache vis » se place côté extérieur de la fenêtre.

Pour parfaire votre travail, vous pouvez déposer un filet de silicone acrylique (de la même teinte que le profil Réno) dans l'interstice compris entre le profil Reno et la menuiserie (sur la face intérieure de la fenêtre).

Quelques photos :



- ⇒ La face gauche sur la photo du profil Reno blanc se place côté extérieur de la fenêtre.  
(Résultat obtenu visible sur la photo de droite)